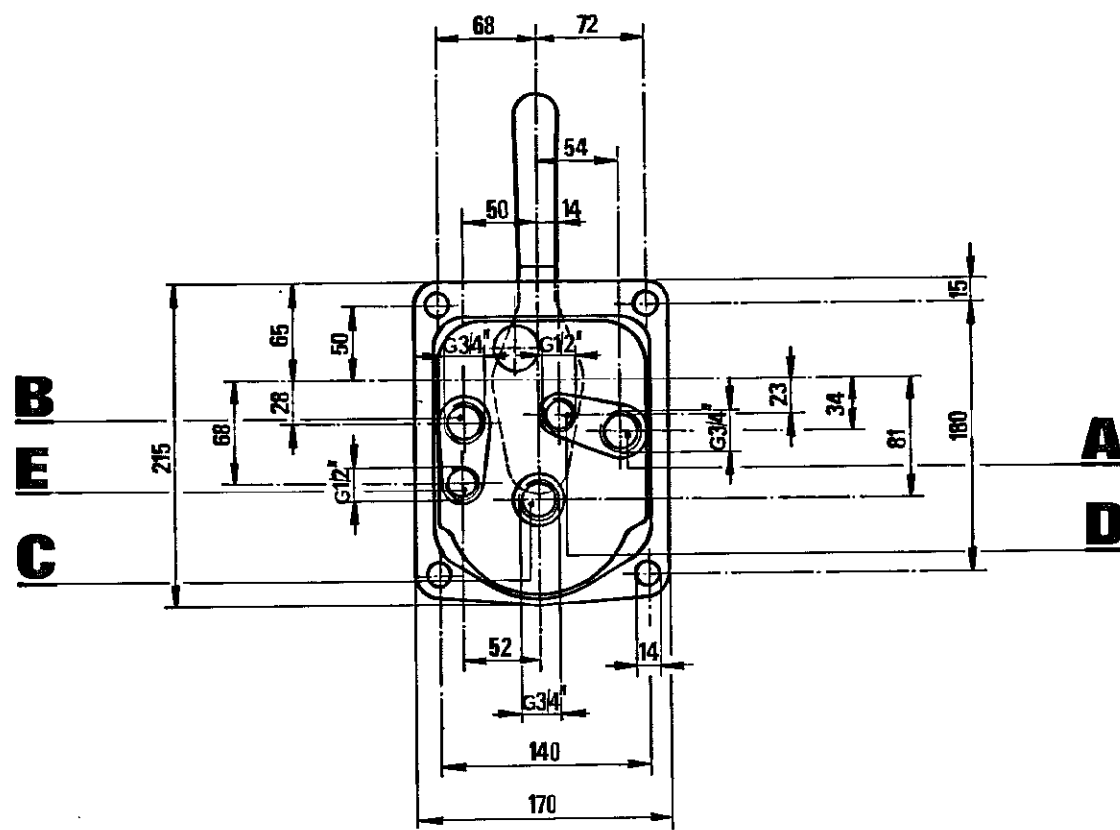
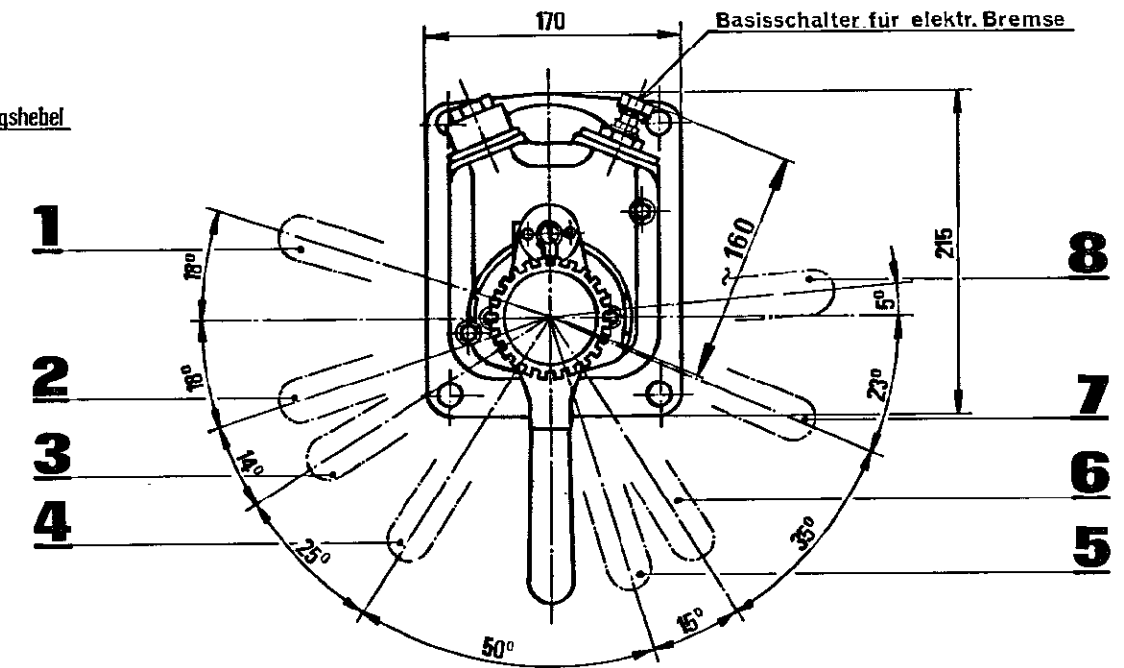
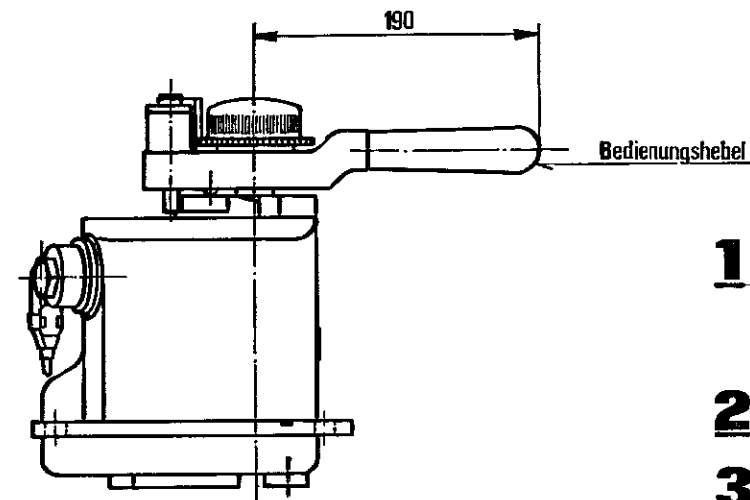
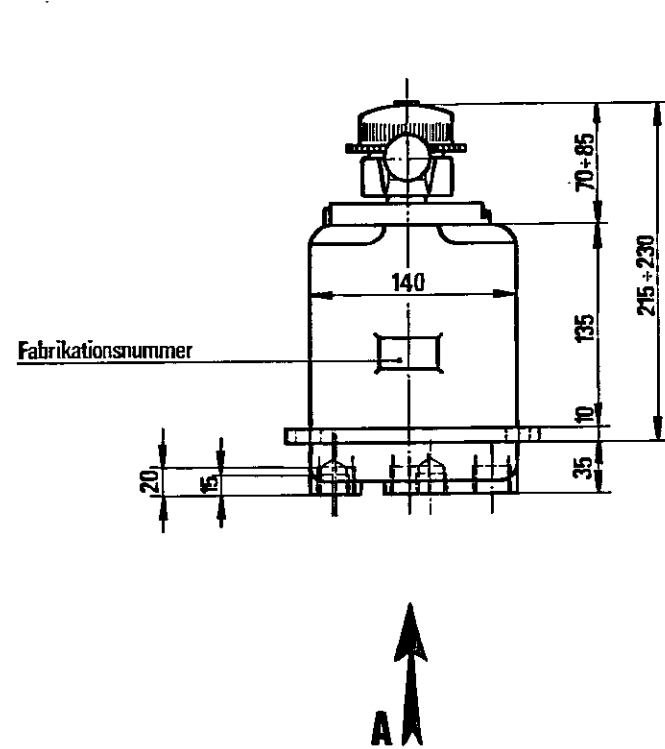


STABEG BREMSE

NORMBLATT

N 001024

1. Ausgabe 10/83



Ansicht A

A Hauptluftleitung
B Hauptbehälter
C ins Freie

D Steuerbehälter
E Reduktionsbehälter

1 Vorspannstellung
2 Füllstellung
3 Fahrtstellung
4 Erste Bremsstufe

5 Erste Vollbremsstellung
6 Zweite Vollbremsstellung
7 Schnellbremsstellung
8 Sperrstellung

FÜHRERBREMSENVENTIL Type FV32

Einbauzeichnung : FV32
 Schnittzeichnung :
 Gehört zu : Triebfahrzeuge
 Gewicht : kp

STABEG

Apparatebauges. m.b.H. - 1140 WIEN